

Konfiguracja urządzenia Echo Show 8

Uruchom aplikację i podążaj za instrukcjami aby skonfigurować urządzenie. Podczas konfiguracji połączysz się z Internetem, aby móc skorzystać z usług Amazon. Upewnij się, że znasz hasło do WiFi.

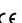

Bezpieczeństwo

Nie umieszczaj urządzenia w pobliżu źródeł ciepła i w wilgotnym otoczeniu. Nie korzystaj mokrymi rękami – grozi porażeniem!

Skrócona deklaracja zgodności

Firma Amazon.com Services LLC niniejszym oświadcza, że urządzenie to jest zgodne z zasadniczymi wymogami i innymi właściwymi postanowieniami dyrektyw UE: Dyrektywa radiowa (2014/53/EU), Dyrektywa RoHS (2011/65/EU), Dyrektywa Ekoprojekt (2009/125/EC). Pełny tekst deklaracji zgodności UE jest dostępny pod adresem: ckmediator.pl/pl/deklaracje.

Importer: CK Mediator Polska Sp. z O.O. Sp. K.
Ul. Patriotów 110, 04-844 Warszawa, Poland

RoHS  

Instrukcja obsługi Amazon Echo Show 8

Konfiguracja urządzenia Echo Show 8

Uruchom aplikację i podążaj za instrukcjami aby skonfigurować urządzenie. Podczas konfiguracji połączysz się z Internetem, aby móc skorzystać z usług Amazon. Upewnij się, że znasz hasło do WiFi.


Bezpieczeństwo

Nie umieszczaj urządzenia w pobliżu źródeł ciepła i w wilgotnym otoczeniu. Nie korzystaj mokrymi rękami – grozi porażeniem!

Skrócona deklaracja zgodności

Firma Amazon.com Services LLC niniejszym oświadcza, że urządzenie to jest zgodne z zasadniczymi wymogami i innymi właściwymi postanowieniami dyrektyw UE: Dyrektywa radiowa (2014/53/EU), Dyrektywa RoHS (2011/65/EU), Dyrektywa Ekoprojekt (2009/125/EC). Pełny tekst deklaracji zgodności UE jest dostępny pod adresem: ckmediator.pl/pl/deklaracje.

Importer: CK Mediator Polska Sp. z O.O. Sp. K.
Ul. Patriotów 110, 04-844 Warszawa, Poland

RoHS  

Instrukcja obsługi Amazon Echo Show 8

Konfiguracja urządzenia Echo Show 8

Uruchom aplikację i podążaj za instrukcjami aby skonfigurować urządzenie. Podczas konfiguracji połączysz się z Internetem, aby móc skorzystać z usług Amazon. Upewnij się, że znasz hasło do WiFi.

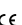

Bezpieczeństwo

Nie umieszczaj urządzenia w pobliżu źródeł ciepła i w wilgotnym otoczeniu. Nie korzystaj mokrymi rękami – grozi porażeniem!

Skrócona deklaracja zgodności

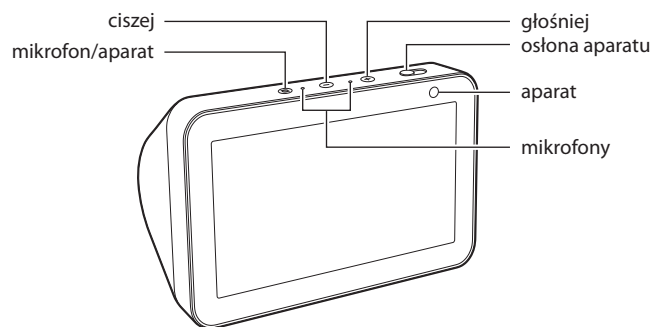
Firma Amazon.com Services LLC niniejszym oświadcza, że urządzenie to jest zgodne z zasadniczymi wymogami i innymi właściwymi postanowieniami dyrektyw UE: Dyrektywa radiowa (2014/53/EU), Dyrektywa RoHS (2011/65/EU), Dyrektywa Ekoprojekt (2009/125/EC). Pełny tekst deklaracji zgodności UE jest dostępny pod adresem: ckmediator.pl/pl/deklaracje.

Importer: CK Mediator Polska Sp. z O.O. Sp. K.
Ul. Patriotów 110, 04-844 Warszawa, Poland

RoHS  

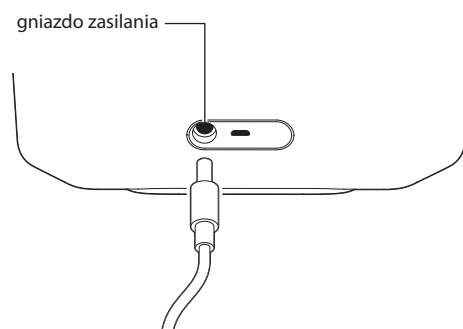
Instrukcja obsługi Amazon Echo Show 8

Opis urządzenia

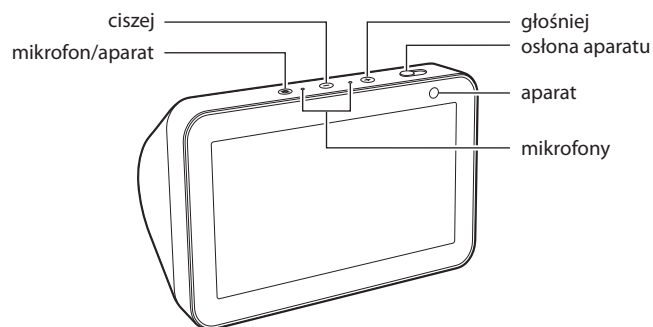


Podłączenie Echo Show 8

Podłącz kabel zasilania do urządzenia, a potem do prądu. W celu zapewnienia optymalnego działania urządzenia, należy używać oryginalnych akcesoriów dołączonych do zestawu. Po około minucie ekran się włączy i Alexa się uruchomi.

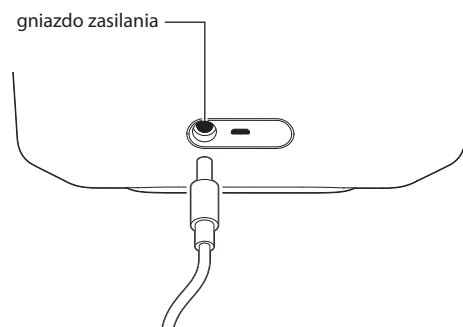


Opis urządzenia

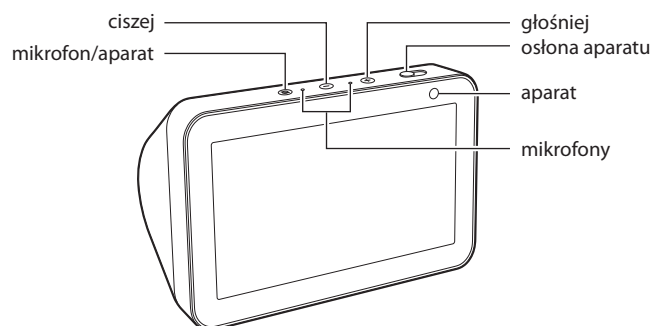


Podłączenie Echo Show 8

Podłącz kabel zasilania do urządzenia, a potem do prądu. W celu zapewnienia optymalnego działania urządzenia, należy używać oryginalnych akcesoriów dołączonych do zestawu. Po około minucie ekran się włączy i Alexa się uruchomi.



Opis urządzenia



Podłączenie Echo Show 8

Podłącz kabel zasilania do urządzenia, a potem do prądu. W celu zapewnienia optymalnego działania urządzenia, należy używać oryginalnych akcesoriów dołączonych do zestawu. Po około minucie ekran się włączy i Alexa się uruchomi.

